

GEAFOL - Transformadores a seco de 75 a 25.000 kVA

Transformadores encapsulados em resina

Power Transmission and Distribution

SIEMENS

SIEMENS
siemens-russia.com

Aplicações e Características

Transformadores a seco Geafol de 75 a 25.000 kVA

Confiabilidade e Segurança para todas as aplicações

Em qualquer lugar onde transformadores estejam próximos a pessoas, é necessário que se garanta a sua máxima segurança. É nestas circunstâncias que os transformadores Geafol são a solução perfeita. O uso dos transformadores Geafol não traz as restrições apresentadas em transformadores isolados em líquido, sem limitar as características já reconhecidas de confiabilidade e vida útil do equipamento.

A concepção do produto versátil, confiável, seguro e sem restrições ao meio ambiente possibilita que o transformador Geafol seja colocado próximo a cargas. Isto reduz custos de instalação e operação.

Não é por coincidência que transformadores Geafol são instalados em locais onde não se aceita riscos à segurança, como em prédios de apartamentos, escritórios, hospitais, shopping centers, indústrias de qualquer porte e atividade, na mineração, em máquinas

móveis, transportes, laminadores, instalações "off-shore", etc.

Da mesma forma, não é por acaso que, devido à sua superioridade técnica, sejam produzidos sob licença por fabricantes de transformadores de porte e renome em diversas partes do mundo.

Os mais de 85.000 transformadores Geafol espalhados pelo globo terrestre firmaram-no como elemento confiável e seguro no suprimento de energia.

O diagrama abaixo mostra a evolução das potências disponíveis e faixas de tensão atingidas desde o início da produção, em 1966, como resultado de um processo de desenvolvimento contínuo.

Atualmente, a linha de transformadores a seco Geafol pode ser produzida para aplicações de transformação de energia com potências de até 25 MVA.

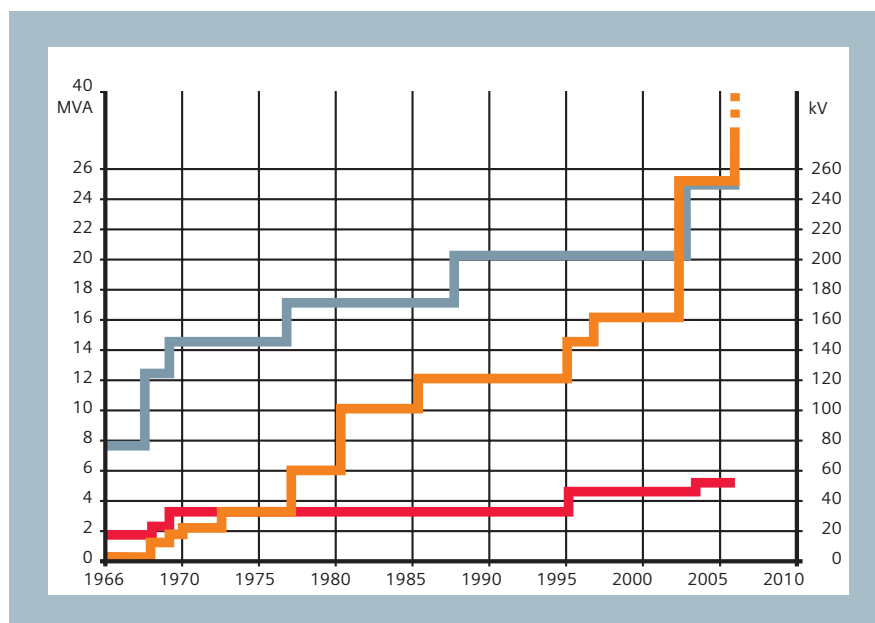


Fig. 1
Evolução das potências e faixas de tensão disponíveis na linha Geafol.

■ Potência nominal em MVA
■ Tensão operacional em kV
■ Tensão de isolamento de impulso atmosférico em kV

A Técnica Perfeita Vista por Dentro

Transformadores a seco Geafol de 75 a 25.000 kVA

1) Núcleo trifásico

De chapa siliciosa com baixas perdas, isolada em ambas as faces.

2) Enrolamento de baixa tensão

Em chapa de alumínio; espiras coladas entre si por manta isolante portadora de resina adesiva (pre-preg).

3) Enrolamentos de alta tensão

Em fita de alumínio constituída de diversas bobinas parciais. Moldados sob vácuo.

4) Conexões de baixa tensão

Execução padrão: superior, traseira.
Opcionalmente conexão inferior.

5) Conexões de alta tensão

Disposição variável, permitindo otimizar o projeto da subestação.

6) Taps de alta tensão

Para ajustes às condições do sistema. Ligação efetuada sem carga.

7) Calços elásticos

Para desacoplamento das vibrações do núcleo e enrolamentos, reduzindo o nível de ruído.

8) Ferragens e rodas

Rodas orientáveis em 90°. Pintura especial das peças metálicas em diversas camadas.

9) Isolação de resina epoxi

A mistura de resina epoxi e pó de quartzo torna o transformador Geafol livre de manutenção, imune à umidade, adequado para regiões tropicais, ecológico, resistente a chamas e auto-extinguível.

10) Barras para fechamento das bobinas

Monitoramento da temperatura

Através de sensores térmicos PTC no enrolamento de baixa tensão (opcionalmente PT 100).

Pintura de acabamento nas partes de aço

Revestimento com uma camada de pintura na cor preta.

Projeto modular

Exemplo: bobinas podem ser montadas e trocadas em campo.

Classe ambiental: E2 (IEC)

Classe climática: C2 (IEC)

(Caso o transformador seja instalado ao tempo, grau de proteção mínimo IP23 deve ser assegurado.)

Classe de incêndio: F1 (IEC)



Fig. 2

Transformador Geafol 750 kVA

Tensão primária 15 kV

A Tecnologia Ecológica

Transformadores a seco
Geafol de 75 a 25.000 kVA

Com a linha Geafol, obteve-se um transformador com excelentes características elétricas, mecânicas e térmicas que, adicionalmente, ainda é ecológico. São produzidos sob certificação DQS, ISO 9001 e ISO 14001.

Ecológicos

A isolação do Geafol consiste de um "blending" de resinas com pó de quartzo. Um material ecológico que torna os enrolamentos livres de manutenção, resistentes à umidade e à corrosão. Apropriados tanto para regiões tropicais como de clima frio, são resistentes a chamas, auto-extinguíveis e previstos para instalação abrigada. Mesmo sob a ação de arcos voltaicos ou envolvidos por incêndios, não geram produtos tóxicos, sólidos ou gasosos, que também não contaminam o subsolo e mananciais. Literatura específica quanto ao comportamento sob arcos voltaicos e incêndios está disponível.

Os enrolamentos são prensados contra o núcleo com calços elásticos, os quais propiciam desacoplamento das vibrações do núcleo, fazendo com que o transformador apresente nível de ruído semelhante aos daqueles em líquido isolante.

Seguros

As bobinas do enrolamento de alta tensão são produzidas com fita de alumínio (fig. 3).

Por que enrolamento em fita?

Porque o enrolamento em fita reúne técnica simples de bobinagem e alta segurança elétrica. A isolação é menos solicitada eletricamente do que em outras formas de enrolamento. Enquanto no enrolamento convencional, com fios, as tensões somam-se espira por espira até o dobro da tensão por camada (fig. 5a), no enrolamento em fita não aparece mais do que a simples tensão por espira, pois cada camada corresponde apenas a uma espira (fig. 5b). Em consequência, podem suportar altos valores de tensão aplicada e de impulso.

Por que alumínio?

O coeficiente de dilatação do alumínio e da mistura da resina estão tão próximos que as tensões mecânicas que ocorrem com o aquecimento são mínimas, evitando o risco de fissuras. A moldagem da resina no enrolamento de alta tensão é feita sob vácuo com temperatura e velocidade

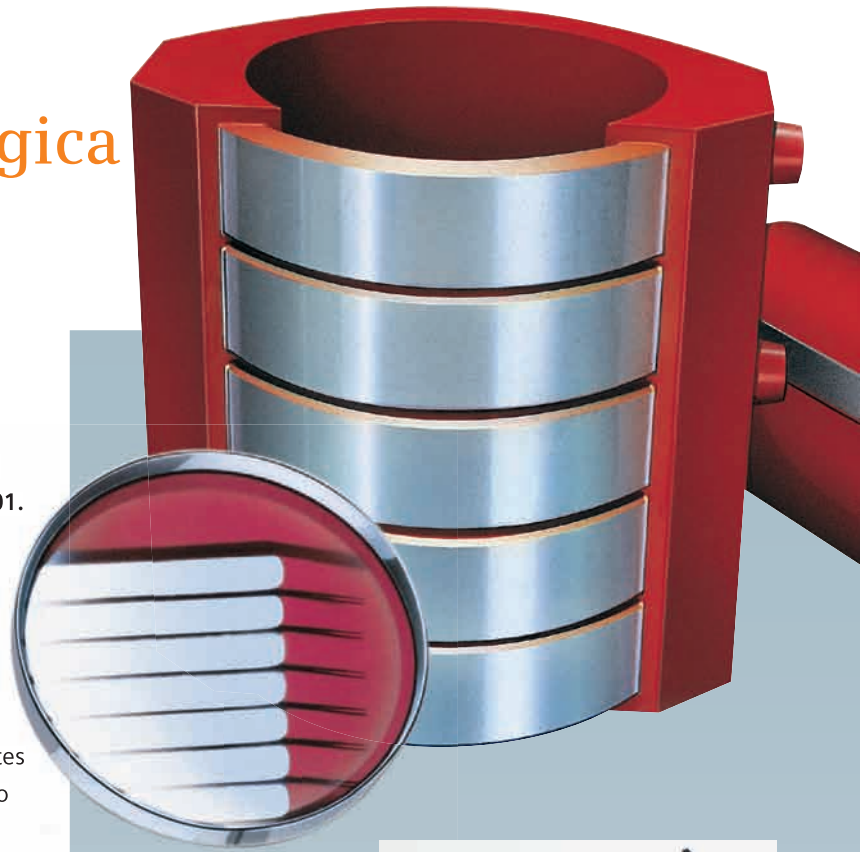


Fig. 3
Bobina moldada em resina.
Ampliação:
corte da bobina AT



Fig. 4
GEAFOLE 10 MVA
Transformador em dois andares

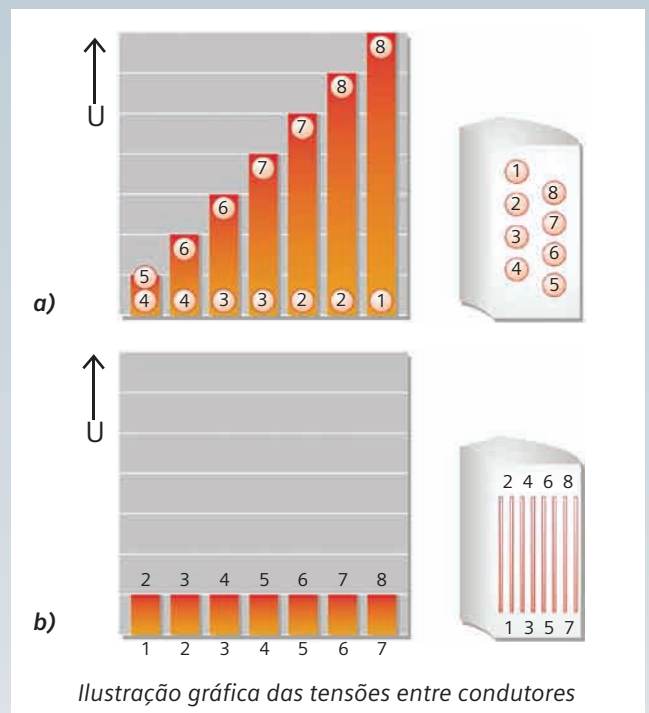
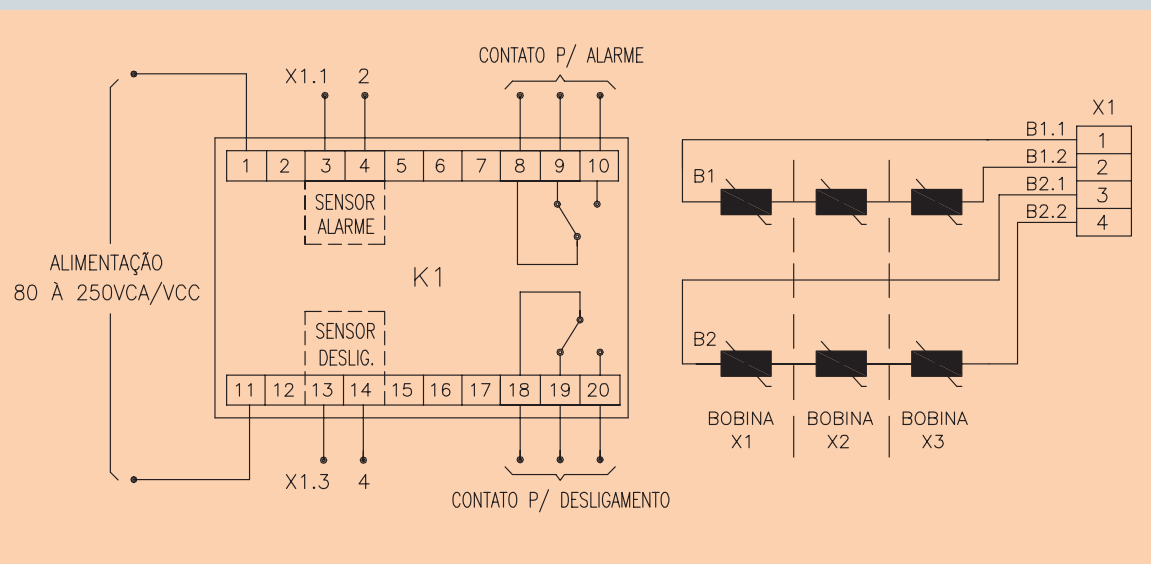


Fig. 5



Legenda:

- B1 Sensor de temperatura tipo PTC para alarme
- B2 Sensor de temperatura tipo PTC para desligamento
- K1 Relé de temperatura
- X1 Régua de bornes instalada no transformador

Fig. 6 Circuito típico para supervisão de temperatura
A fonte de energia do dispositivo de proteção é proveniente da rede alimentada pelo transformador

controladas. Este procedimento impede a inclusão de ar (bolhas), cuja ionização degrada a médio prazo, de forma imperceptível, a isolamento e com isto afeta a vida da bobina. A detecção desse fenômeno prejudicial é feita através da medição das descargas parciais. Por esse motivo, a Siemens estabeleceu que o ensaio de descargas parciais é de rotina, mesmo que a norma ou o cliente não o exijam. A qualidade da moldagem, juntamente com as vantagens elétricas do enrolamento de fita, é decisiva para a isenção das descargas parciais.

O transformador Geafol é o único com isenção de descargas parciais internas até o dobro da tensão nominal.

Ultrapassam as exigências das normas IEC 60076-11 e NBR 10295, que indicam valores máximos de descargas parciais sob tensões menores das que aplicamos em nossos ensaios e definem este ensaio como de tipo.

Por isso podemos afirmar que os nossos transformadores Geafol são superiores.

O protocolo de ensaios fornecido pelo laboratório da Siemens junto com o produto atesta o seu desempenho. O enrolamento de baixa tensão também é em fita e o condutor também é de alumínio. A largura da fita de alumínio é igual à altura da bobina. Com esta técnica, reduzem-se drasticamente as forças axiais de curto-circuito no transformador. O tratamento térmico une entre si o condutor e o isolante “pre-preg”, portador da resina adesiva, para formar um conjunto compacto e resistente, que suporta também com segurança os esforços radiais de curto-circuito.

Monitoramento de temperatura

Para o monitoramento da temperatura podem ser empregados sensores tipo PTC e PT 100. A temperatura dos enrolamentos de baixa tensão é monitorada e, em caso de transformadores conversores, a temperatura do núcleo também é. A alternativa mais econômica de monitoramento de temperatura é através de sensores PTC associados a elementos de proteção sem indicação de temperatura (fig. 6). Adicionalmente, termômetros indicadores podem também ser instalados, sob consulta.

Versatilidade

Os terminais de AT e BT na execução padrão estão na parte superior. Para simplificar a instalação, os terminais podem ser dispostos, a pedido, individualmente ou ambos, na parte inferior.

Sobrecarga

Para manter a reserva de potência para cobrir picos de carga por períodos mais longos, ventiladores radiais podem ser instalados adicionalmente e controlados por sensores de temperatura (fig. 7).

A potência do transformador será incrementada em até 40% em regime permanente.



Fig. 7
Aumento de potência com ventiladores radiais



Esquema de Conexões

Transformadores a seco Geafol de 75 a 25.000 kVA

A grande gama de opções para conexão dos lados de alta e baixa tensão é uma característica única da linha Geafol. Essa flexibilidade permite uma otimização da subestação com aproveitamento máximo de espaço.

Conexão de alta tensão

Na disposição padrão, a conexão do lado de alta tensão é efetuada na parte superior da bobina, porém a conexão na parte inferior é também possível opcionalmente (fig. 8). Barras de conexão são utilizadas para o fechamento em delta. A conexão é feita em uma das extremidades das barras.

Conexão de alta tensão com conectores plug-in

A conexão através de conectores plug-in pelo lado de alta tensão também é possível (fig. 9).

Derivações de alta tensão (taps)

Os taps de alta tensão permitem adequar o transformador às condições locais da rede. Estando o transformador desenergizado, o tap pode ser facilmente alterado através de conectores aparafusados.

Conexão de baixa tensão

Na disposição padrão, a conexão de baixa tensão é feita também pelo lado superior. A conexão inferior é possível opcionalmente (fig. 10).

Pontos de aterramento cônicos em ângulo ou retos, com diâmetro de 20 mm ou 25 mm, podem ser montados nas barras de fechamento no lado de alta tensão e nas extremidades de conexão pelo lado de baixa tensão.

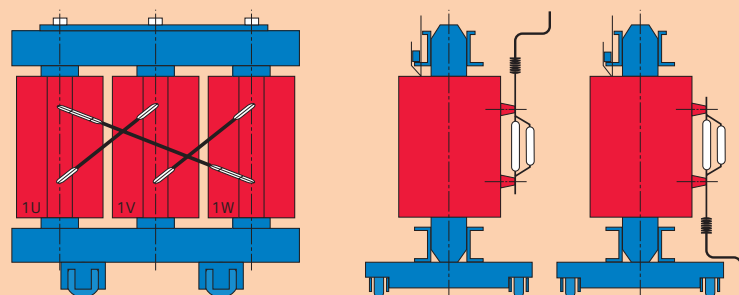


Fig. 8
Possibilidade de disposição dos terminais de alta tensão

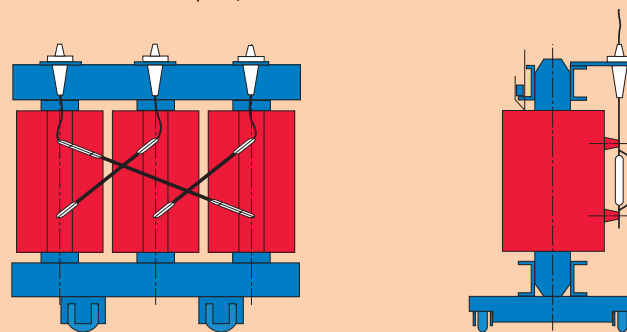
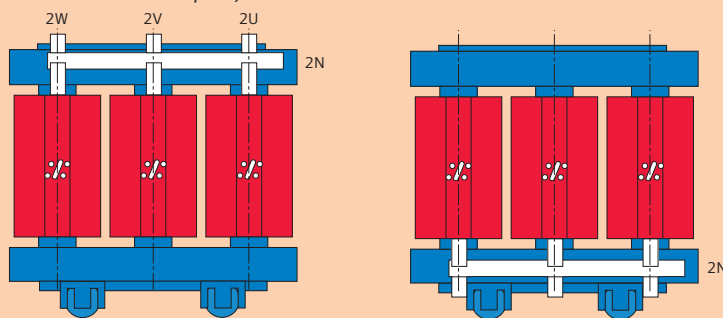


Fig. 9
Conectores tipo plug-in

Fig. 10
Possibilidade de disposição dos terminais de baixa tensão



Terminal condutor e neutro (superior)

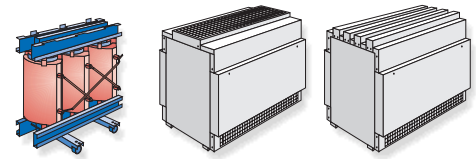
Terminal condutor e neutro (inferior)

O Transformador Versátil

Transformadores a seco Geafol de 75 a 25.000 kVA

Proteção externa através de cubículos

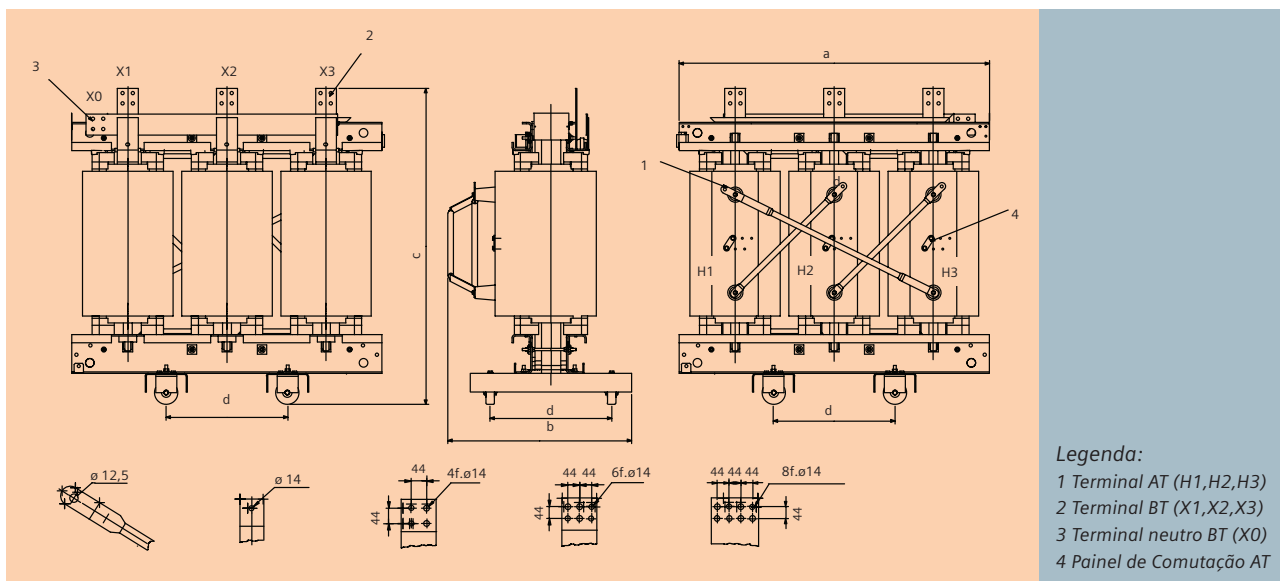
O transformador Geafol é fornecido em sua versão padrão com grau de proteção IP00. Entretanto, pode ser também fornecido adicionalmente um cubículo externo ao transformador para atingir maiores graus de proteção. A tabela a seguir demonstra os diferentes tipos de cubículos e a proteção oferecida por cada um deles.



Instalação	Interna	Interna	Interna
Grau de Proteção	IP00	IP20	IP23D
Instalação com acesso controlado	•	•	•
Água a 60°C gotejando	-	-	•
Exposição direta ao sol	-	-	-
Ambiente salino	•	•	•
Ambiente químico agressivo	•	•	•
Contato acidental	-	•	•
Objetos > 12 mm diâmetro	-	-	•

Obs. Execuções para instalação externa: sob consulta

Dimensões do transformador



Legenda:
 1 Terminal AT (H1,H2,H3)
 2 Terminal BT (X1,X2,X3)
 3 Terminal neutro BT (X0)
 4 Painel de Comutação AT

Para as dimensões a), b), c) e d), veja página 8

Características Básicas
Transformadores Geafol
Linha Geafolito (*) Classe 15kV

Tensão Primária:
 13,8/13,2/12,6/12,0/11,4 kV

Tensão Secundária:
 Conforme tabela ao lado

Frequência: 60 Hz

Grupo de Ligação: Dyn1

Norma: NBR 10295

Nível de Isolamento
 AT: 34/95 kV BT: 4/- kV

Impedância: 5,75%

Classe Térmica: F (155°C)

Posição dos Terminais
 AT: Superior BT: Superior

Nível de Ruído:
 Conforme NBR 10295

Potência (kVA)	BT (V)	Perdas			Dimensões (ver desenho pág. 7)				
		Io (%)	Po (W)	Pk (W)	a	b	c	d	Massa (kg)
75	220	2.50	420	2370	1020	730	1025	520	450
	380	2.50	420	2370	1020	730	960	520	450
112.5	220	1.60	500	3300	1060	740	1145	520	590
	380	1.60	500	3150	1210	740	1095	520	600
150	220	1.40	600	3400	1190	750	1145	520	730
	380	1.40	600	3500	1120	750	1125	520	750
225	220	1.60	900	4350	1180	775	1235	520	920
	380	1.60	900	4200	1180	775	1235	520	920
300	220	1.00	950	4700	1340	790	1295	520	1260
	380	1.00	950	4700	1340	790	1245	520	1250
500	220	1.50	1800	8300	1480	805	1395	520	1650
	380	1.50	1800	7600	1480	815	1395	520	1650
750	220	2.00	2600	10700	1620	835	1455	520	2050
	380	2.00	2600	9900	1620	835	1455	520	2050

(*) Na linha Geafolito, poderá ser utilizado cobre nos condutores primários.

Características Básicas
Transformadores Geafol
Classe 15 kV

Tensão Primária:
 13,8/13,2/12,6/12,0/11,4 kV

Tensão Secundária:
 Conforme tabela ao lado

Frequência: 60 Hz

Grupo de Ligação: Dyn1

Norma: NBR 10295

Nível de Isolamento
 AT: 34/95 kV BT: 4/- kV

Impedância: 5,75%

Classe Térmica: F (155°C)

Posição dos Terminais
 AT: Superior BT: Superior

Nível de Ruído:
 Conforme NBR 10295

Potência (kVA)	BT (V)	Perdas			Dimensões (ver desenho pág. 7)				
		Io (%)	Po (W)	Pk (W)	a	b	c	d	Massa (kg)
750	220	2.00	2750	10900	1660	905	1495	670	2000
	380	2.00	2650	10000	1650	905	1495	670	2100
	440	2.00	2650	9900	1580	905	1495	670	2100
1000	220	1.50	2700	13600	1710	915	1735	670	2400
	380	1.50	2700	12000	1700	915	1715	670	2400
	440	1.50	2800	12000	1620	915	1735	670	2400
1250	220	1.20	3600	18900	1750	925	1895	670	2800
	380	1.20	3100	14300	1710	920	1895	670	2900
	440	1.20	3100	13500	1750	920	1890	670	2900
1500	380	1.00	3900	15300	1820	940	1925	670	3400
	440	1.00	3600	15000	1820	940	1925	670	3400
2000	380	0.90	4900	20400	1990	1055	1885	820	4300
	440	0.90	5300	20100	1990	1055	1885	820	4300
2500	380	0.60	6100	25200	2110	1075	2045	820	5400
	440	0.60	5800	23300	2160	1075	2045	820	5500

Contatos de Vendas:

Vendas
 Tel: (11) 4585-2001/2002
 Fax: (11) 4585-2020
 E-mail: transformadores.tusa.br@siemens.com
 Site: www.siemens.com.br/energia

Fábrica - Jundiaí
 Av. Eng. João Fernandes Gimenes Molina, 1745
 Distrito Industrial
 13213-080 - Jundiaí - SP
 Tel: (11) 4585-2000